

凡例  
 ● : ソーラー照明A  
 ⊗ : ソーラー照明B

ソーラー照明灯 N=3基

道路舗装工1撤去・復旧  
 A=0.9m<sup>2</sup>

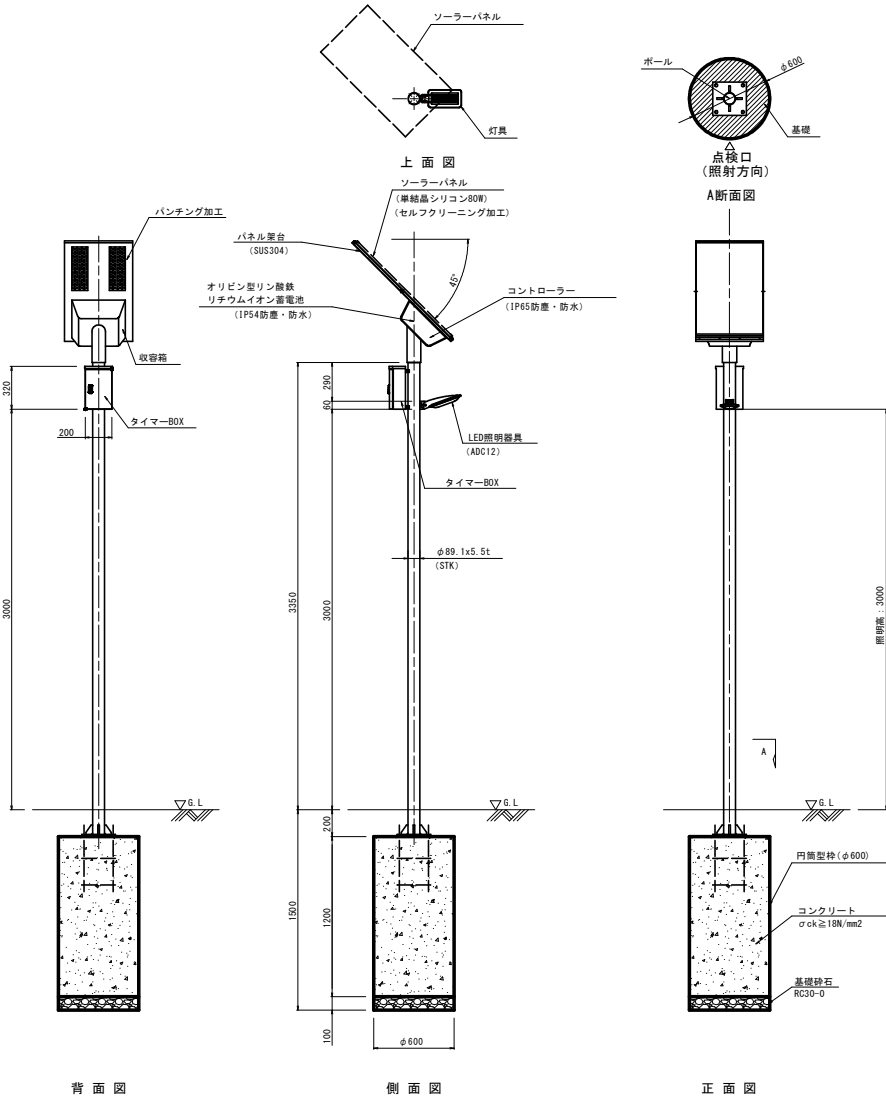
道路舗装工1撤去・復旧  
 A=0.9m<sup>2</sup>

点名	X座標	Y座標	標高
K-1 (KBM. 1)	119725.770	93576.404	4.816
K-2 (KBM. 2)	119582.272	93477.510	3.704
H25 T-1	119779.303	93552.283	3.445
H25 T-2	119739.115	93501.667	3.665
H25 T-3	119694.261	93442.737	3.823
H25 T-4	119652.328	93455.751	3.477
H25 T-5	119625.047	93464.219	3.488
H25 T-6	119588.382	93509.807	4.123
H25 T-7	119638.525	93526.767	4.139
H25 T-8	119646.306	93559.569	4.131
H25 T-9	119686.312	93558.143	4.754
H25 T-10	119623.901	93485.552	3.801
H25 T-11	119670.579	93509.518	4.807
H25 T-12	119724.157	93539.817	4.794
T-1	119652.485	93511.538	-
T-3	119504.685	93490.746	4.084
T-4	119460.287	93543.581	4.093
T-5	119464.246	93616.927	-
T-6	119523.808	93661.651	-
T-7	119563.066	93658.814	3.910
T-8	119608.941	93628.937	3.920
T-9	119586.948	93618.297	-

工事名	R2徳土 蔵本公園 徳・住町1 照明灯工事(1)
路線名等	蔵本公園
工事箇所	徳島市住町1丁目(第1分割)
図面名	計画平面図
縮尺	1:500 図面番号 1 / 3
会社名	
事業者名	徳島県東部県土整備局(徳島庁舎)

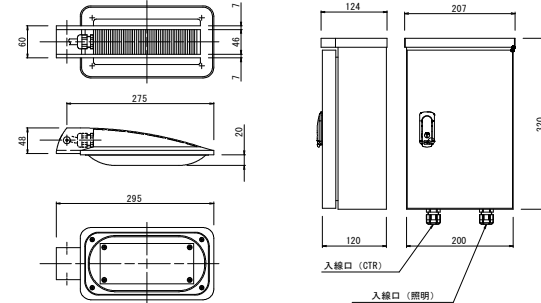
# ソーラー照明B 構造図

## 24Hタイマー付き



ソーラー照明 姿図 S=1:20  
タイマーボックスオプション付

特記事項  
1. 耐風速60m/s以上とする。

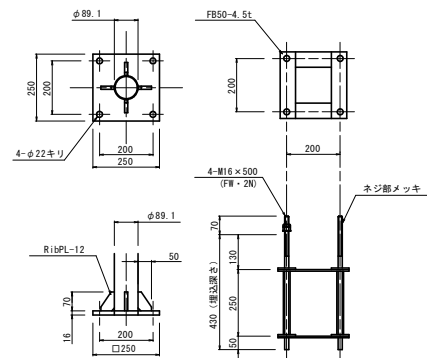


形式	STR15012-1
ボデー	ADC12 シルバー塗装仕上
素子	平面実装型高輝度LED 徳島県産
定格電圧	DC12V
色温度	5000K
期待寿命	60000時間
使用温度	-40℃~90℃
保護等級	本体: IP67 ケーブルグランド: IP68
カバー	透明アクリル
口出し線	VCT0.75sq-2C (3500mm)

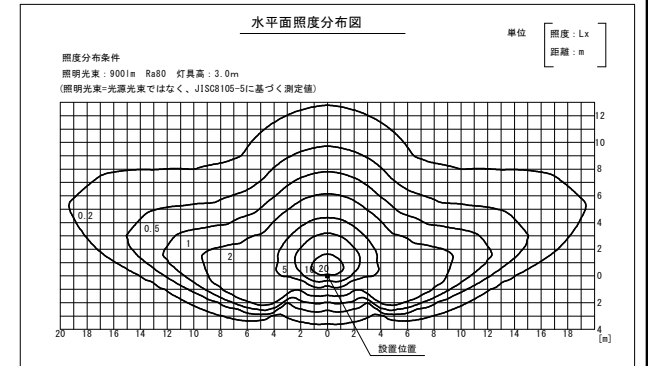
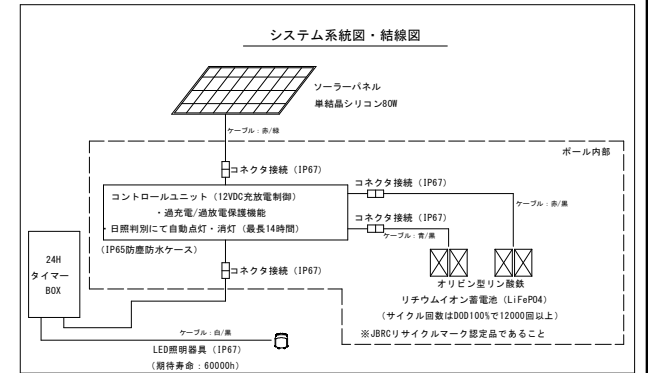
照明器具姿図 S=1:5

形式	TM2012K-OAS1223-F37H-121-010
ボデー	鋼板 1.6t シルバー塗装仕上
ドア	鋼板 1.6t シルバー塗装仕上
基板	鋼板 2.3t
塗装色	シルバー塗装
保護等級	本体: IP67 ケーブルグランド: IP68
使用温度	-20℃~60℃
タイマー	24時間式 (1回路) 10Aまで
照明制御	時間設定 (初期: 18:00~6:00)
質量	4.2kg

タイマーBOX姿図 S=1:5



ベースプレート・アンカーボルト詳細図 S=1:10



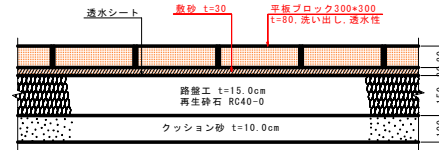
名称	性能	仕上	質量	単位	数量
ソーラーパネル	単結晶シリコン最大出力80W	ケーブル: コネクタ取付 セルフクリーニング加工	6.0kg	枚	1.0
パネル基台	SUS304	シルバー色塗装	7.0kg	枚	1.0
収納箱	アルミ系物 (AC4C)	シルバー色塗装	5.0kg	個	1.0
照明ポール	STK400・SS400	メッキ後シルバー色塗装	39.5kg	本	1.0
照明器具	定格5.3W (省電力高輝度LED使用)	シルバー色塗装	1.9kg	台	1.0
制御器	12VDC充放電制御	ケーブル・コネクタ取付	0.7kg	台	1.0
蓄電池	使用可能温度-40° ~60°	ケーブル・コネクタ取付	0.9kg	個	4.0
タイマーBOX	24時間任意時間制御	ケーブル・コネクタ取付	2.5kg	個	1.0
名称	特記仕様				
点灯方式	24時間タイマー制御 (初期設定: 18:00~6:00)				
点灯時間	最大14時間/日 (コントローラ制御により365日不点灯であること)				
蓄電池	リサイクルマークの印字がケースにあること。単体でIP54以上の防塵・防水規格であること。				
制御器	内部で結露しないようケースは樹脂製とする。 (※樹脂製は不可) ケース外の接続部はIP67以上の防水コネクタで接続すること。				

工事名	R2徳土 蔵本公園 徳・住町1 照明灯工事(1)		
路線名等	蔵本公園		
工事箇所	徳島市住町1丁目(第1分劃)		
図面名	ソーラー照明B 構造図		
縮尺	図示	図面番号	2 / 3
会社名			
事業者名	徳島県東部農土整備局(徳島庁舎)		

# 構造図

S=1:10

## 园路舗装工1



特記事項  
1. 透水シートより上部を撤去・設置（再利用）する。

### 実施設計図面

工事名	R2徳土 蔵本公園 徳・住町1 照明灯工事(1)		
路線名等	蔵本公園		
工事箇所	徳島市住町1丁目(第1分割)		
図面名	構造図		
縮尺	図示	図面番号	3 / 3
会社名			
事業者名	徳島県東部県土整備局(徳島庁舎)		